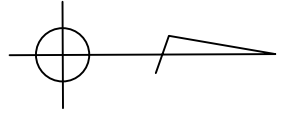
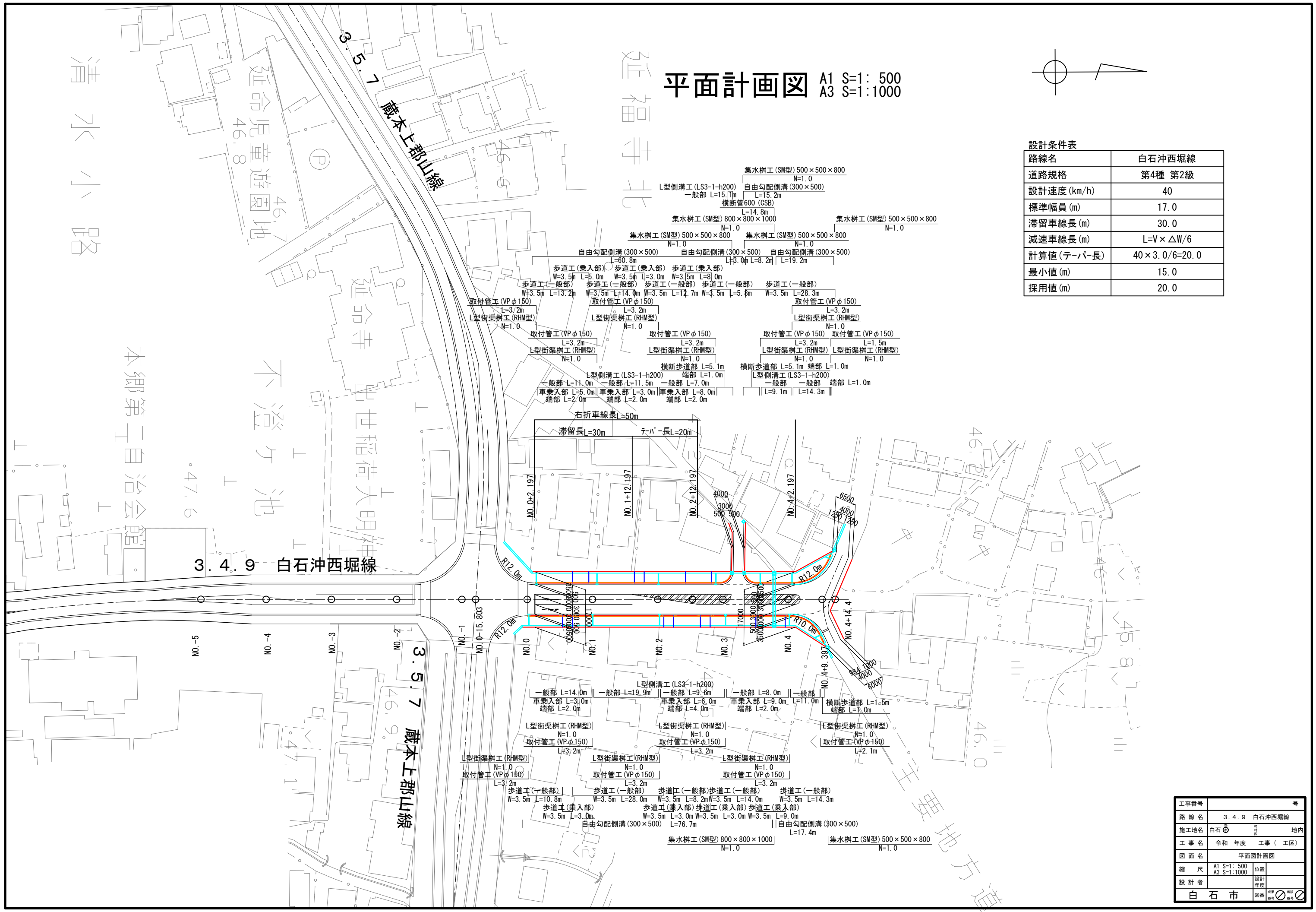


平面計画図 A1 S=1: 500 A3 S=1:1000



設計条件表

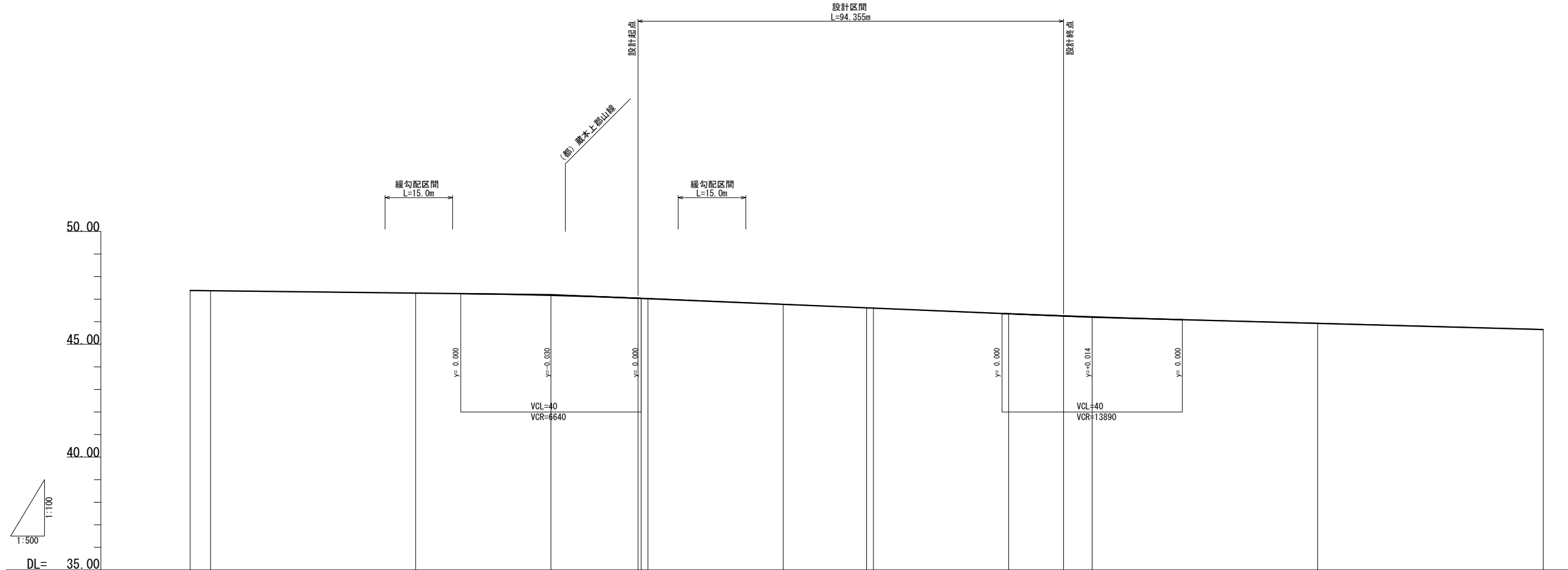
路線名	白石沖西堀線
道路規格	第4種 第2級
設計速度 (km/h)	40
標準幅員 (m)	17.0
滞留車線長 (m)	30.0
減速車線長 (m)	$L=V \times \Delta W/6$
計算値(テ-バ-長)	$40 \times 3.0/6=20.0$
最小値 (m)	15.0
採用値 (m)	20.0



工事番号	号
路線名	3.4.9 白石沖西堀線
施工地名	白石 地内
工事名	令和 年度 工事 (工区)
図面名	平面図計画図
縮尺	A1 S=1: 500 A3 S=1:1000
設計者	年度
白石市	図章

縦断図

A1 V=1:100 H=1:500
A3 V=1:200 H=1:1000



勾配図																				
盛土																				
切土																				
計画高	47.385	47.374	47.269	47.170	47.069	47.069	46.771	46.617	46.354	46.260	46.214	45.927	45.655							
地盤高	47.39	47.37	47.27	47.20	47.06	47.06	46.78	46.55	46.34	46.24	46.24	45.94	45.66							
追加距離	0.000	0.000	0.000	0.000	0.000	0.000	0.000	0.000	0.000	0.000	0.000	0.000	0.000							
区間距離	0.000	14.793	9.303	20.000	19.303	0.000	17.803	12.197	7.803	10.697	7.842	19.303	20.000	9.303	20.000	20.000				
測点	NO.0 +0.000	NO.1 +14.793	NO.2 +9.303	NO.3 +29.303	NO.4 +19.303	NO.5 +0.000	NO.6 +17.803	NO.7 +12.197	NO.8 +7.803	NO.9 +10.697	NO.10 +7.842	NO.11 +19.303	NO.12 +20.000	NO.13 +9.303	NO.14 +20.000	NO.15 +20.000				
曲率図																				
片勾配 摺付図																				
拡幅摺付図																				

工事番号	号
路線名	3.4.9 白石沖西端線
施工地名	白石 地内
工事名	令和 年度 工事 (工区)
図面名	縦断図
縮尺	A1 V=1:100 H=1:500 A3 V=1:200 H=1:1000
設計者	設計 年度
白石市	図章

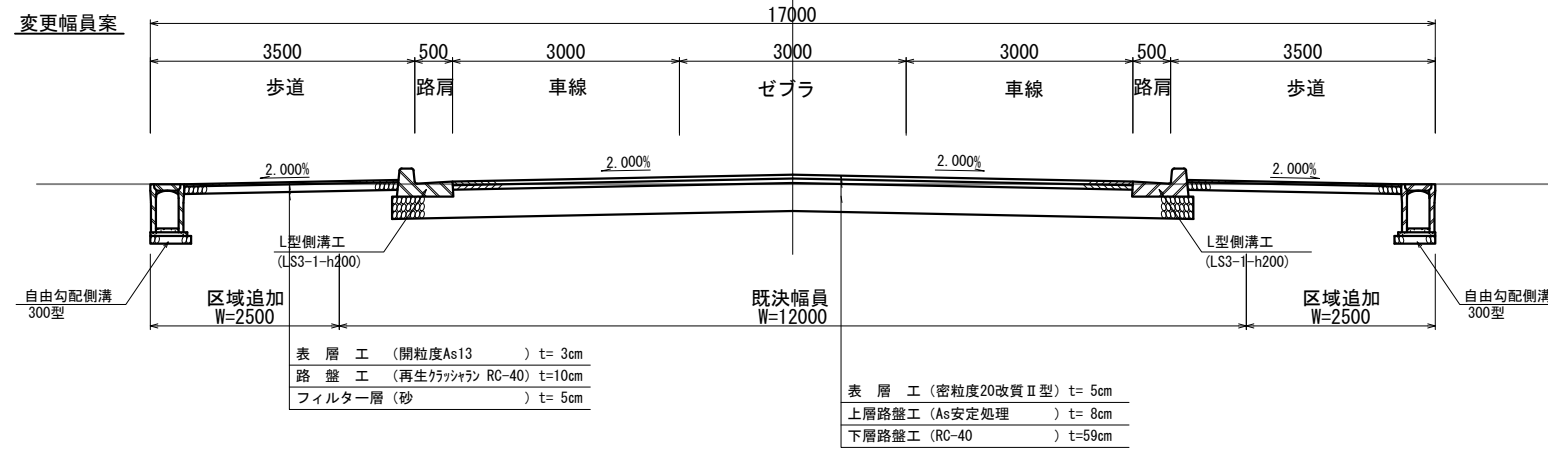
標準横断図

A1 S=1:50
A3 S=1:100

一般部

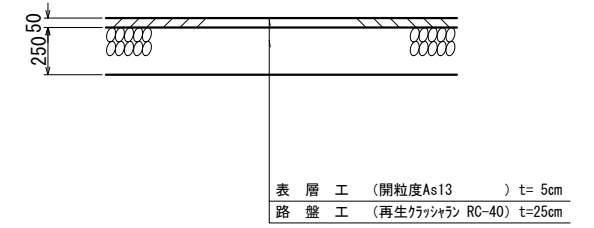
一般部：現都市計画決定 W=17.0m

※既決定センター ※変更案センター



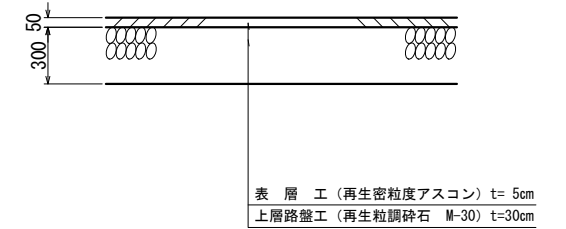
歩道舗装 (乗入部)

I種 (乗用・小型貨物自動車) S=1:50



取付道路舗装

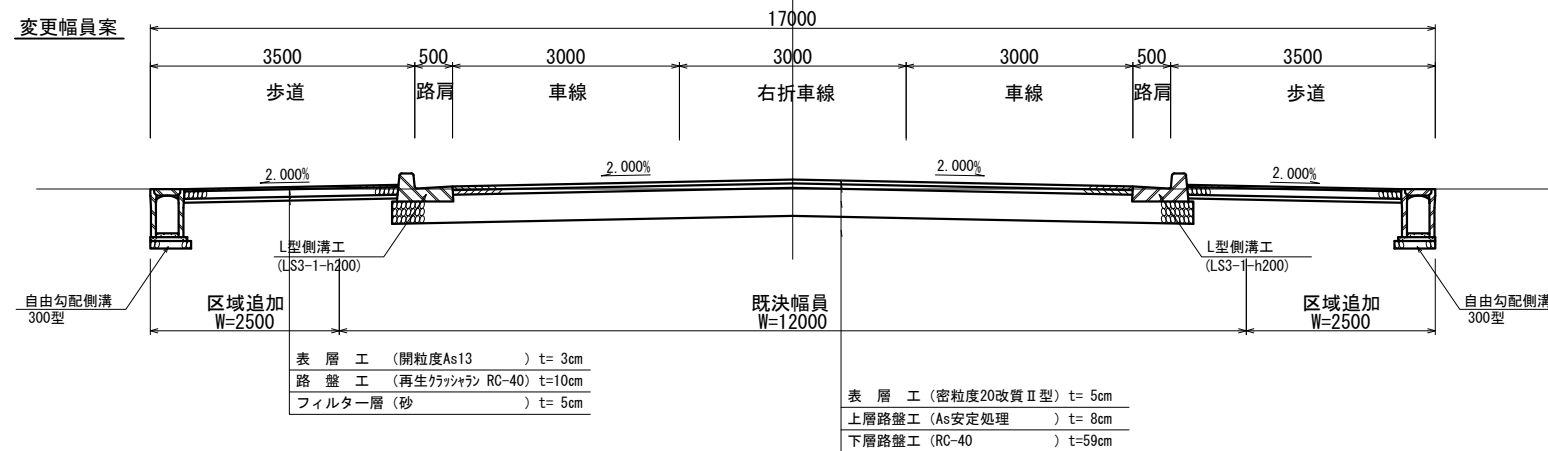
W=4.00m S=1:50



交差点部

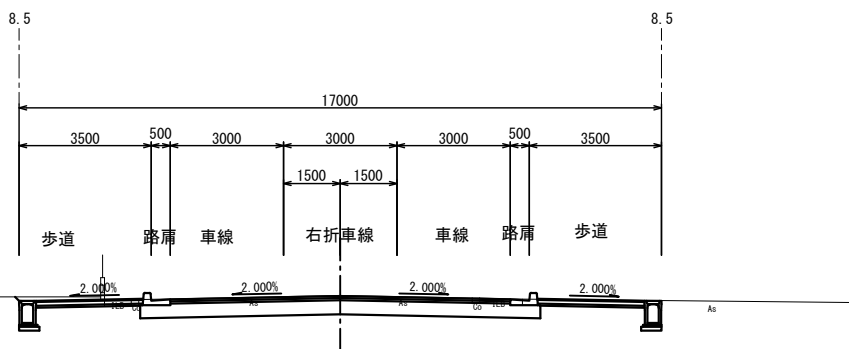
交差点部：現都市計画決定 W=17.0m

※既決定センター ※変更案センター



工事番号	号		
路線名	3. 4. 9 白石沖西堀線		
施工地名	白石	町	地内
工事名	令和 年度 工事 (工区)		
図面名	標準横断図		
縮尺	A1 S=1:50 A3 S=1:100	位置	
設計者		設計年度	
白石市	図番	図番	図番

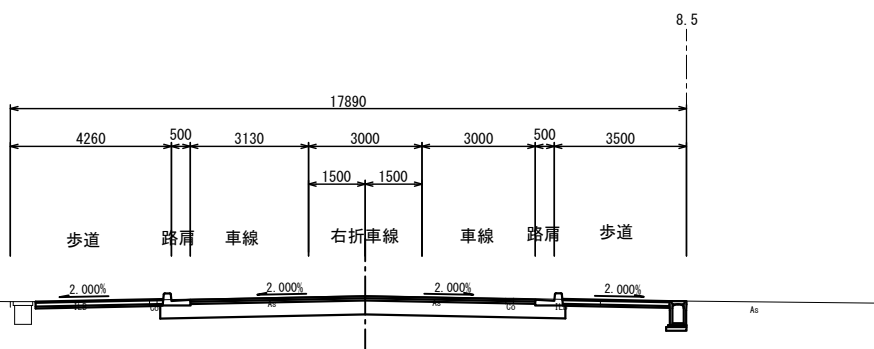
NO. 0+2.197
GH=47.04
FH=47.021



NO. 0+2.197		
掘削面積	6.9m ²	
盛土面積	路床	m ²
	路体	m ²
	路体外	m ²

DL=45.00

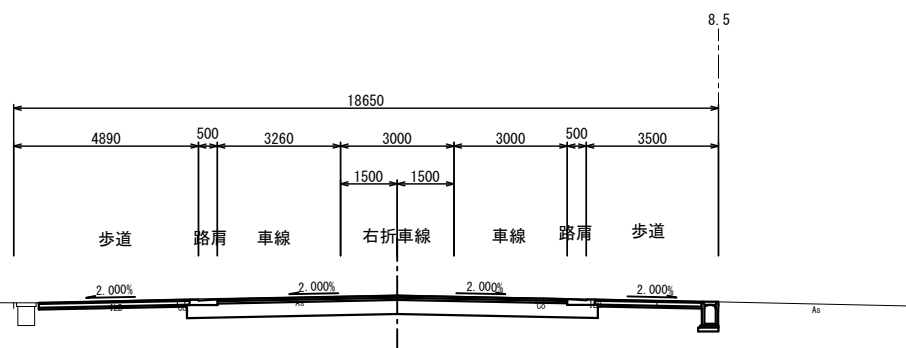
NO. 0+0.697
GH=47.05
FH=47.033



NO. 0+0.697		
掘削面積	6.4m ²	
盛土面積	路床	m ²
	路体	m ²
	路体外	m ²

DL=45.00

NO. 0
GH=47.06
FH=47.039

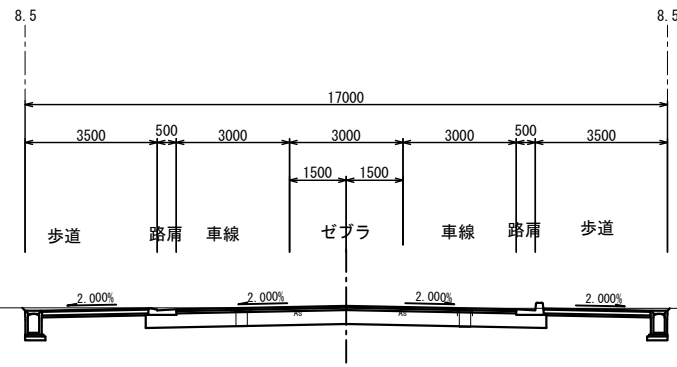


NO. 0		
掘削面積	6.7m ²	
盛土面積	路床	m ²
	路体	m ²
	路体外	m ²

DL=45.00

工事番号	号
路線名	3.4.9 白石沖西郷線
施工地名	白石 地内
工事名	令和 年度 工事 (工区)
図面名	横断面 (1)
縮尺	A1 S=1:100 位置 A3 S=1:200
設計者	設計 年度
白石市	図章

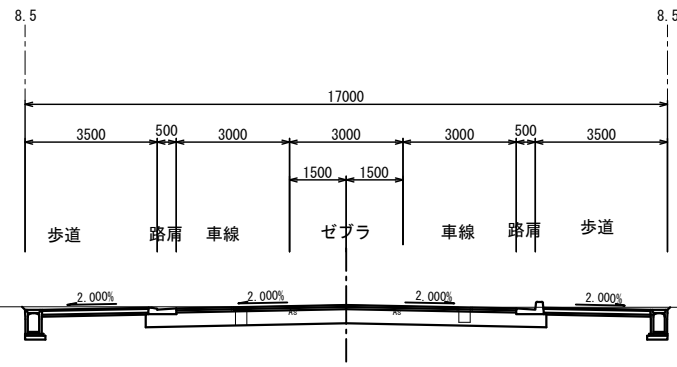
NO. 2+12.197
GH=46.60
FH=46.604



DL=45.00

NO. 2+12.197		
掘削面積	6.6m ²	
盛土面積	路床	m ²
	路体	m ²
	路体外	m ²

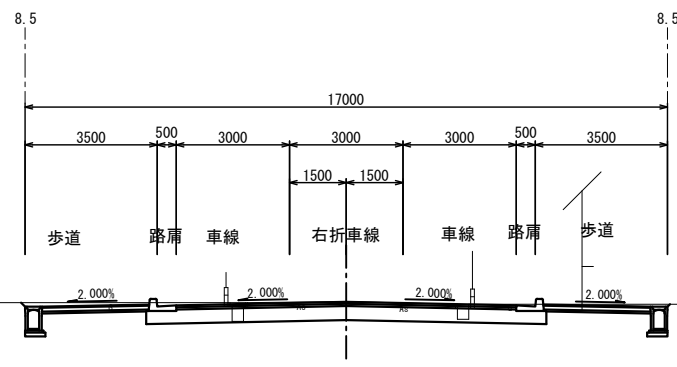
NO. 2+10.697
GH=46.62
FH=46.617



DL=45.00

NO. 2+10.697		
掘削面積	6.8m ²	
盛土面積	路床	m ²
	路体	m ²
	路体外	m ²

NO. 1+12.197
GH=46.78
FH=46.771



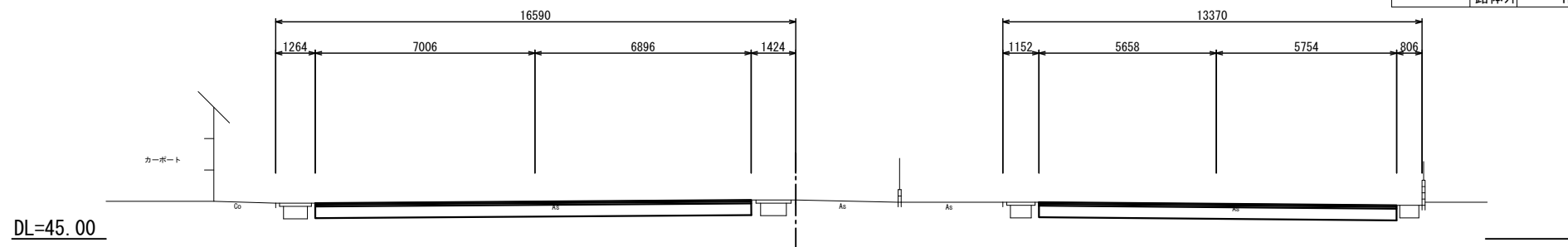
DL=45.00

NO. 1+12.197		
掘削面積	7.0m ²	
盛土面積	路床	m ²
	路体	m ²
	路体外	m ²

工事番号	号
路線名	3.4.9 白石沖西郷線
施工地名	白石 〇 地内
工事名	令和 年度 工事 (工区)
図面名	横断面 (2)
縮尺	A1 S=1:100 A3 S=1:200
設計者	設計 年度
白石市	図章

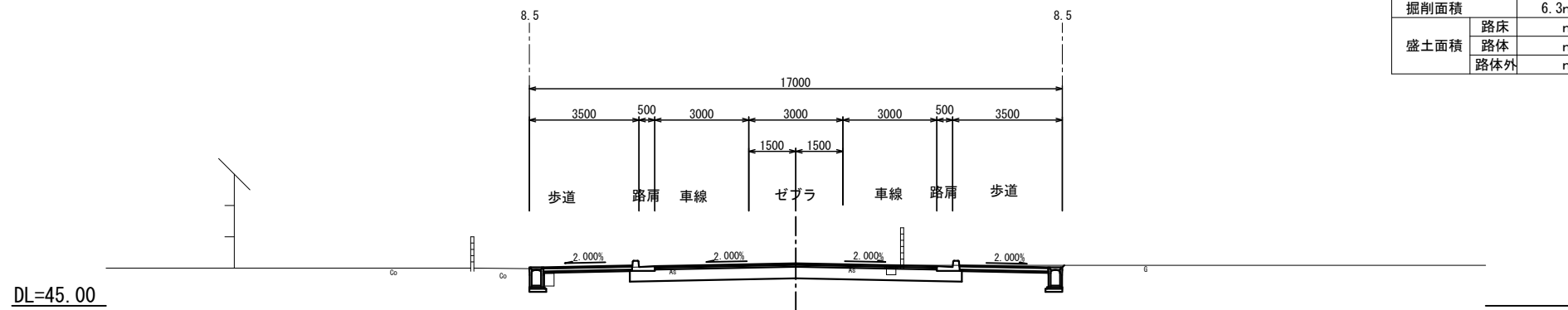
NO. 4+14.355
GH=46.24
FH=46.260

NO. 4+14.355		
掘削面積	12.2m ²	
盛土面積	路床	m ²
	路体	m ²
	路体外	m ²



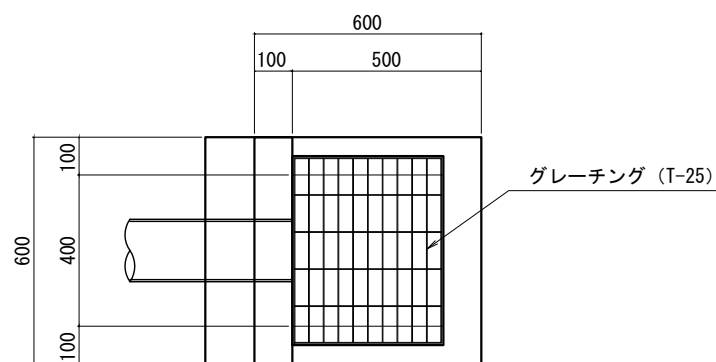
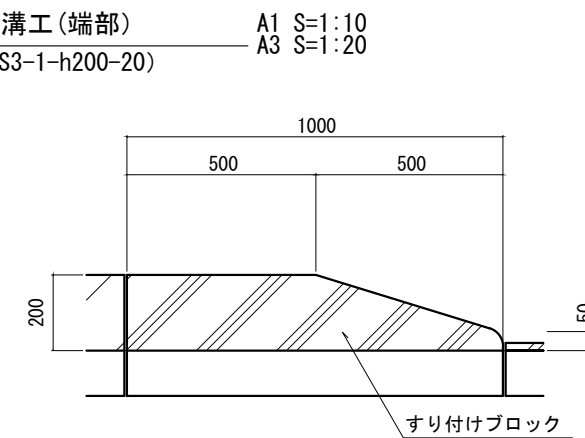
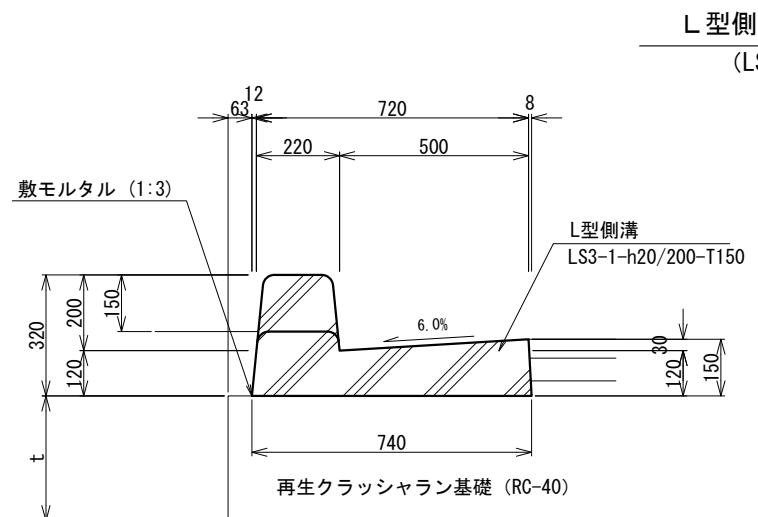
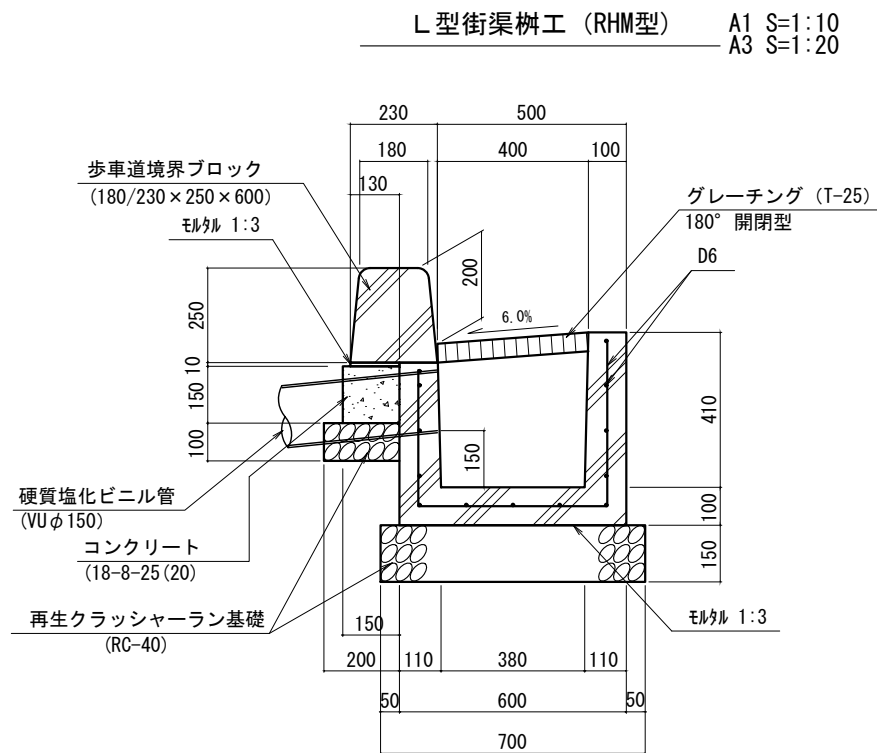
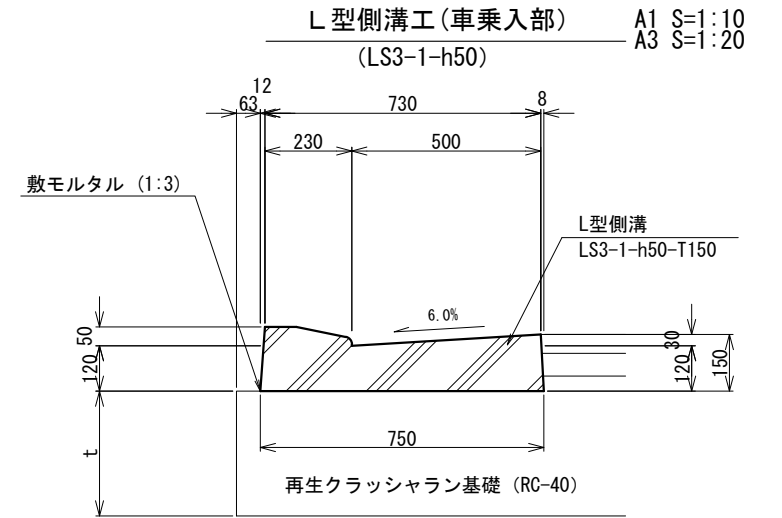
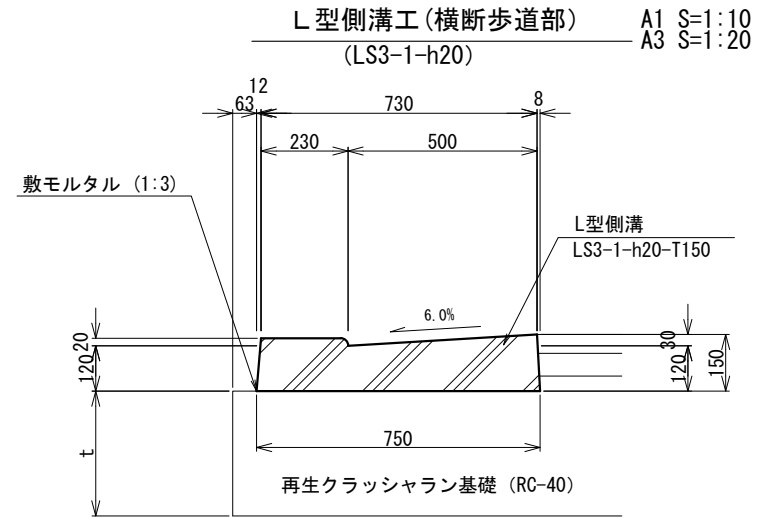
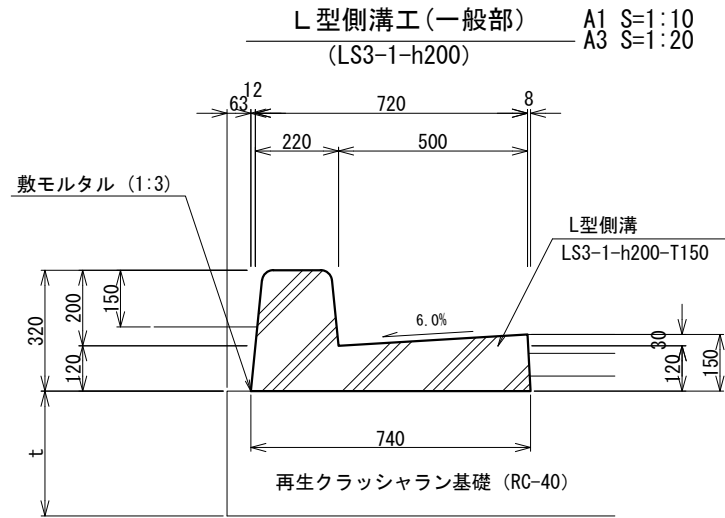
NO. 4+2.197
GH=46.34
FH=46.354

NO. 4+2.197		
掘削面積	6.3m ²	
盛土面積	路床	m ²
	路体	m ²
	路体外	m ²

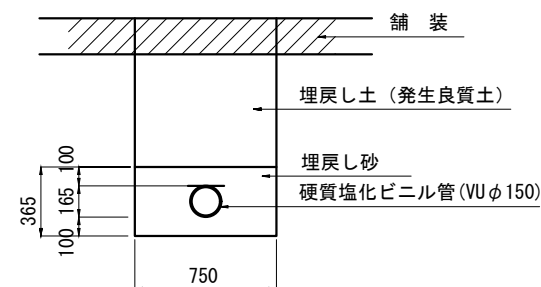


工事番号	号
路線名	3.4.9 白石沖西郷線
施工地名	白石 〇 地内
工事名	令和 年度 工事 (工区)
図面名	横断面 (3)
縮尺	A1 S=1:100 位置 A3 S=1:200
設計者	設計 年度
白石市	図章

路面排水構造図(1)



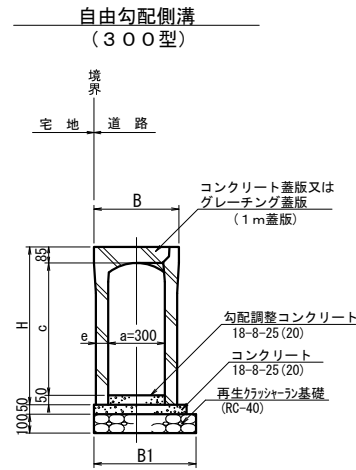
取付管工 A1 S=1:20
A3 S=1:40
(L型街渠柵工箇所)



工事番号	号
路線名	3.4.9 白石沖西縦線
施工地名	白石 地内
工事名	令和 年度 工事 (工区)
図面名	路面排水構造図(1)
縮尺	図示 位置
設計者	設計 年度
白石市	図章

路面排水構造図(2)

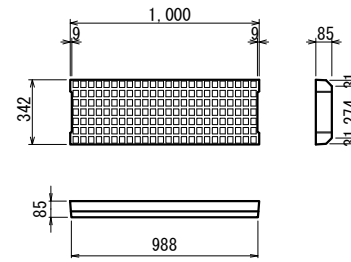
A1 S=1:20
A3 S=1:40



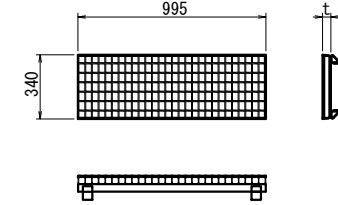
●寸法表

呼び名 (a×c)	寸法 (mm)			
	H	B	B1	e
300 × 300	435	450	500	50
× 400	535		510	55
× 500	635	470	570	85
× 600	735			
× 700	835			
× 800	935			
× 900	1,035			
× 1,000	1,135			
× 1,100	1,235			

コンクリート蓋版 (T-25)



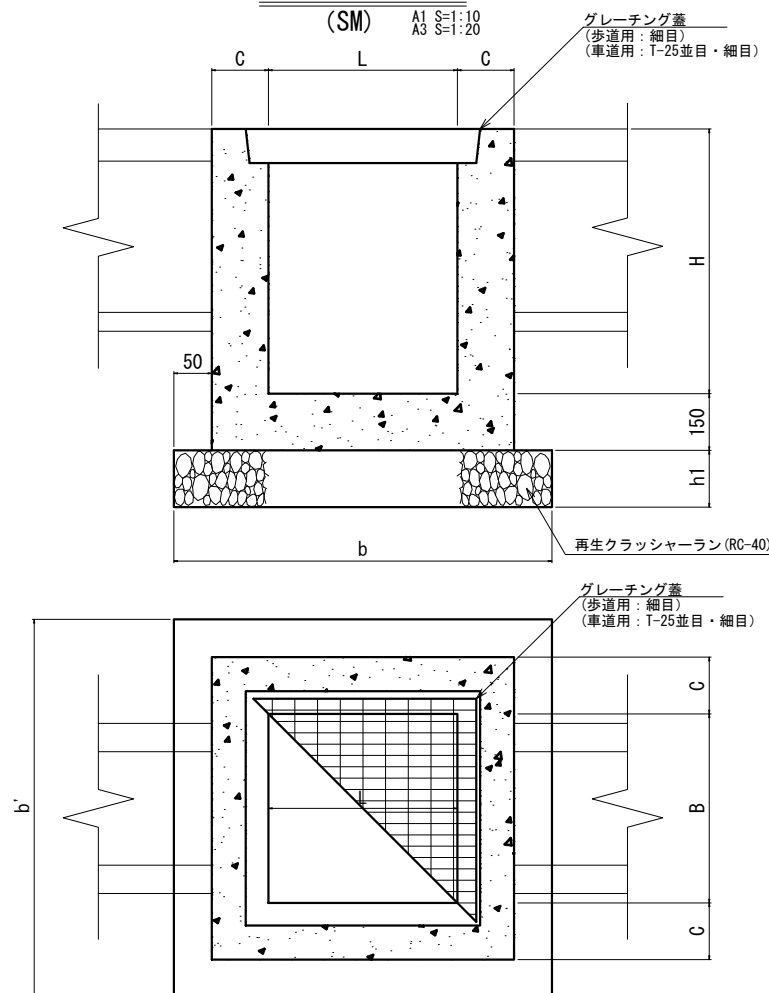
グレーチング蓋版 (T-25並目・細目)



注) 10m毎にグレーチング蓋を設置する。

車道部はT-25並目、歩道部はT-2細目を基本とするが、横断歩道部のグレーチングはT-25細目とする。

集水ます

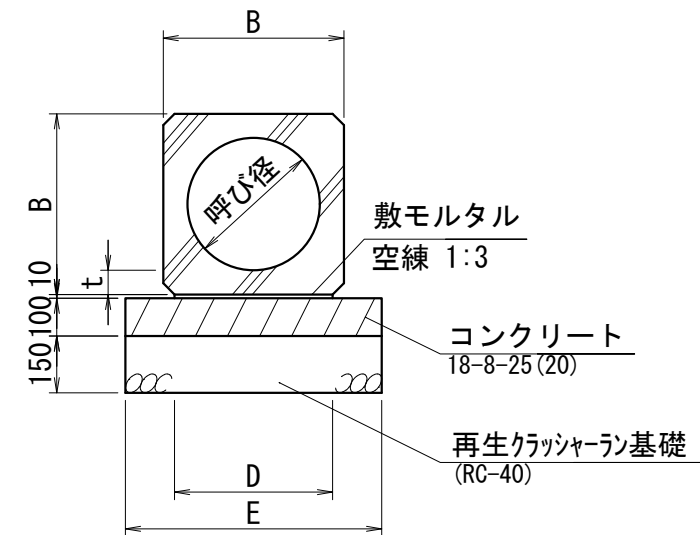


樹内寸法 (mm)	寸法表 (mm)						
B	L	H	C	b	b'	h1	
500	500	800	150	900	900	150	
800	800	1000	150	1250	1200	150	

注) 集水ますのグレーチング蓋は車道部であっても、横断歩道部箇所はT-25細目を使用する。

横断管

(CSB) A1 S=1:10, A3 S=1:20



寸法表

呼び径	寸法 (mm)			
	B	t	D	E
600	786	93	730	990

工事番号	号		
路線名	3.4.9 白石沖西縦線		
施工地名	白石	地内	
工事名	令和 年度 工事 (工区)		
図面名	路面排水構造図(2)		
縮尺	図示	位置	
設計者	設計	年度	
白石市	図識	図識	図識