

Future Note

# 白石市 マイエンディング ノート



名前

書き始めた時期

年 月 日

白石市 × 株式会社サイネックス

# 人生100年時代

たった一度の人生を、今を、より良く生きるために時間の活用がとても大切になります。

## 「終活」とは

「終活」は終わる活動と書きますが、人生終わりの活動ではなく、終わりまでの活動を言います。たった一度の人生をどう生きるかを考え準備する活動、それが「終活」です。

「終活」は認知症や重篤な病気になってからでは、なかなか出来ません。後悔しないため、家族に心配をかけないために健康な今、「終活」を始めましょう。

## エンディングノートと遺言書の違い

	法的拘束力	作成方法	内容	費用	確認方法
エンディングノート	なし	自由	自由	無料(市販のものだと数百円~数千円)	いつでも可能
遺言書	あり	決められた形式(それ以外は無効となる)	相続財産等について	有料(数万円)	本人の死後、相続人全員が揃っているとき

遺言書や任意後見契約(P19)については、大河原公証役場(0224-53-2265)にご相談ください。

## 弁護士、司法書士どちらに相談すればいいの？

相続関係や成年後見制度などの相談は、基本的には弁護士も司法書士も相談にのれます。そのうえで、

- ・多額の借金がある、遺産分割協議が必要になるなどの場合は弁護士
  - ・相続財産に不動産があり、名義変更などが必要になる場合は司法書士
- などというように、それぞれの得意分野を考えてみるのも一つの選択方法です。

# 白石市マイエンディングノートとは？

- わたしのこれまでの人生を振り返ること
- これからの人生の指針を明確にしておくこと
- わたしにもしものことがあった時に対応すべきこと
- わたしにとって大切な人たちに伝えておきたいこと

これらの項目について、自筆で書き記しておくことにより、自身の大切にしたいことや必要なことが少しずつ整理されてくることでしょうか。記入内容について、ご家族や友人など大切な人と相談してみるのも、新しい発見ができて良いかもしれません。

このノートが、あなたのこれからの人生を充実して過ごす一助となれば幸いです。

## 白石市マイエンディングノートの書き方について

- ① 堅苦しく考えず、書きやすい項目から気楽に記入してください。
- ② 何度書き直しても大丈夫です。いつでも書き直すことができるよう鉛筆で記入することをおすすめします。
- ③ よく分からない項目は、誰かと話し合ってみてください。
- ④ 記入した後に改めて読み返してみて、修正してもいいでしょう。
- ⑤ このノートの存在と保管場所について、誰かに伝えておきましょう。
- ⑥ このノートの取り扱いに注意して、第三者が勝手に読むことができないように管理しましょう。
- ⑦ このノートは法的な効力を有しません。

## 更新履歴

年 月 日 / 年 月 日 / 年 月 日

### お問合せ先

白石市地域包括支援センター  
〒989-0231 宮城県白石市福岡蔵本字茶園62番地1  
☎0224-22-1466

広 告



## みやぎ仙南農業協同組合 白石介護支援センター

居宅介護

訪問介護

福祉用具  
貸与・販売

〒989-0216  
白石市大平中目字八ツ森脇31

TEL: 0224-22-5271  
FAX: 0224-22-5272

# もくじ 目次

広告

**社会福祉法人  
白石陽光園**



おたがいに分かち合い  
おたがいに助け合い  
おたがいに生かし合う

〒989-0232  
白石市福岡長袋字小倉山14-2  
TEL:0224-25-9511  
FAX:0224-25-9562



信頼のおけるスタッフの揃った当店で、  
何でもお気軽にご相談下さい

刈田病院はじめ、どこの処方せんでも  
受け付けます。

## さんた薬局

◆営業時間◆  
8:30～18:00  
(木・土 12:30まで)  
日曜・祝日は休業



白石市鷹巣東1丁目5-29  
TEL・FAX (0224)  
**26-3376**

介護のことはお気軽にご相談下さい

**社会福祉法人 桃寿会**

## ざおうの杜

デイサービス・ショートステイ  
ケアマネージャー・特別養護老人ホーム

蔵王町曲竹字道路西8-10  
TEL 0224-22-7131  
蔵王町曲竹字田中48-1  
TEL 0224-22-7050

## 第1章 わたしのこと 4

- ▶ 基本情報 ..... 4
- ▶ 緊急連絡先 ..... 5
- ▶ 保険証・免許証等 ..... 5
- ▶ 自分のからだについて ..... 6
- ▶ これまでのわたし(わたしの思い出) ..... 9
- ▶ 今のわたし ..... 11
- ▶ これからのわたし ..... 12

## 第2章 まわりの人のこと 13

- ▶ 家系図 ..... 13
- ▶ 親戚リスト・友人リスト ..... 14
- ▶ お付き合いリスト・ペット ..... 15

## 第3章 もしものとき…介護・医療のこと 16

- ▶ もしものとき、わたしにとって大切なこと … 16
- ▶ 病気になったら ..... 17
- ▶ 介護が必要になったら ..... 18
- ▶ 判断力が落ちたら・成年後見制度について … 19

広告



## たかはし内科 クリニック

診療科目 / 内科・消化器内科・  
循環器内科・呼吸器内科  
診療時間 / 午前 9:00～12:00  
午後 3:00～6:00

休診日 / 日曜日・祝日・木土午後  
白石市城北町4番11号  
(国道113号沿い 白石消防署3軒隣り)

**☎ 0224-22-2535**



## 第4章 財産のこと

20

- ▶ 不動産・預貯金・生命保険・公的年金 …………… 20
- ▶ 公共料金など口座自動引き落としの設定 …… 20
- ▶ ローン・借入金・借金の保証・貸付金など …… 21
- ▶ その他財産に関する伝えたいこと …………… 21

## 第5章 もしものとき…葬儀・お墓のこと

22

- ▶ 葬儀のこと …………… 22
- ▶ その他葬儀に関する伝えたいこと …………… 22
- ▶ お墓のこと …………… 24
- ▶ 大切なもの・渡したいもの …………… 25
- ▶ 処分・整理したいもの …………… 25

## 第6章 地域の身近な相談窓口

26

- ▶ 相談・手続き先 …………… 26

## 最終章 大切なあなたへ

28

- ▶ 家族・親族・友人・お世話になった方へのメッセージ …………… 28



見やすく読みまちがえにくい  
ユニバーサルデザインフォント  
を採用しています。

広告

サービス付き  
高齢者向け住宅 **花衣** はなごも

デイサービス **糸遊** いとゆう

デイハウス **沢端** さわはた

ヘルパー  
ステーション **はぐ・はんず**

居宅介護支援事業所  
ケアマネジャー **終** ひいらぎ

〒989-0252  
白石市西益岡町5-53  
TEL:0224-24-4644  
FAX:0224-26-6966



株式会社 **万緑**

静寂で緑豊かな環境のもと、自分らしく生きる。



耳鼻咽喉科

# おおぬま クリニック

☎ **24-2333**

白石市延命寺北1-6

広告

住宅建材・設備機器・銘木  
サッシ・エクステリア・販売取付  
太陽光発電システム  
オール電化住宅推奨店

## (有) アルエク

〒989-0214  
白石市大平坂谷字小菊石25-1

☎ **26-8007**  
☎ **FAX 25-3986**

電子メール arueku@abeam.ocn.ne.jp

HO  
メディカルイトウ

## 宮調剤薬局

【営業時間】

月～金：8:30～18:00  
土：8:30～17:30

【定休日】日曜日・祝日

白石市福岡深谷字一本松16

TEL 0224-24-3113  
FAX 0224-24-3114

おくすりのご相談は当店まで

## えんめい薬局

営業時間 月～金 AM8:30～PM6:30  
土 AM8:30～PM1:00

定休日 日・祝日

白石市延命寺北10-10

TEL 0224-25-4411  
FAX 0224-25-4417

有限会社メディファル



# 第1章 わたしのこと

あなた自身の情報をまとめておきましょう。緊急時などいざという時によりよいサポートを築いてもらえるよう、これをきっかけに整理しておきましょう。

## 基本情報

ふりがな  
名前:

生年月日:                      年                      月                      日生                      血液型(A・B・AB・O)型  
RH(+・-)

住所:

本籍:

電話番号 自宅:

携帯電話:

メールアドレス:                      @

パソコンパスワード:

インターネットバンキング:

利用サイトのパスワード:

広告

### サンコウ調剤薬局

月～金 8:30～18:00

土 8:30～12:30

定休日 日曜・祝日

白石市本町 11

☎ 0224-24-2523

FAX 0224-24-2524

### しろいし薬局

月～金 8:30～18:00

土 8:30～13:00

定休日 日曜・祝日

白石市沢端町 2-39

☎ 0224-26-6682

FAX 0224-26-6683

## 緊急連絡先

①	ふりがな 名前：	続柄：
	連絡先： <sup>〒</sup> 住所	電話：
②	ふりがな 名前：	続柄：
	連絡先： <sup>〒</sup> 住所	電話：
③	ふりがな 名前：	続柄：
	連絡先： <sup>〒</sup> 住所	電話：

## 保険証・免許証等

名 称	記号・番号・その他	備考(保管場所など)
健康保険被保険者証		
介護保険被保険者証		
後期高齢者医療保険被保険者証		
運転免許証		
パスポート		
個人番号カード (マイナンバーカード)		
その他(                    )		

— 廣 告 —

☀️ ご自宅での生活を続けるサポートをしています!

<p>訪問・お薬カレンダーで 服薬管理のお手伝い!</p> <p style="font-size: 1.2em; font-weight: bold; color: #00796b;">エルム調剤薬局 白石店</p> <p>白石市城北町4-32-2 ☎ 0224-25-1680</p>	<p>介護サービスの利用、 手続き、相談はこちら!</p> <p style="font-size: 1.2em; font-weight: bold; color: #00796b;">【居宅介護支援事業所】 介護サポートいちご倶楽部</p> <p>白石市福岡蔵本字樋ノ口54-1 ☎ 0224-29-3963</p>	<p>介護や介護予防はデイサービスへ! 運動や趣味活動で楽しく!元気に!</p> <p style="font-size: 1.2em; font-weight: bold; color: #d32f2f;">🍎 デイサービスりんご倶楽部</p> <p>白石市城北町4-17 ☎ 0224-29-3267</p> <p style="font-size: 1.2em; font-weight: bold; color: #d32f2f;">🍎 デイサービスいちご倶楽部</p> <p>白石市福岡蔵本字樋ノ口54-1 ☎ 0224-29-3963</p>
--	--	---

## 自分のからだについて

### ● かかりつけの病院と薬

病院名・科:

---

電話番号:

---

医師名:

---

病名:

---

いつも飲む薬:

---

病院名・科:

---

電話番号:

---

医師名:

---

病名:

---

いつも飲む薬:

---

病院名・科:

---

電話番号:

---

医師名:

---

病名:

---

いつも飲む薬:

---

病院名・科:

---

電話番号:

---

医師名:

---

病名:

---

いつも飲む薬:

---



●アレルギーなど

- 薬（種類： \_\_\_\_\_ )
- 食品(種類： \_\_\_\_\_ )
- その他( \_\_\_\_\_ )

●過去にかかったことのある大きな病気・けが

病名・症状： \_\_\_\_\_  
治療期間： \_\_\_\_\_  
病 院 名： \_\_\_\_\_

病名・症状： \_\_\_\_\_  
治療期間： \_\_\_\_\_  
病 院 名： \_\_\_\_\_

病名・症状： \_\_\_\_\_  
治療期間： \_\_\_\_\_  
病 院 名： \_\_\_\_\_

病名・症状： \_\_\_\_\_  
治療期間： \_\_\_\_\_  
病 院 名： \_\_\_\_\_

●お薬手帳

- 有・無 保管場所： \_\_\_\_\_

● その他手帳等の有無

障がい者手帳 有・無 保管場所:

種類:  身障  療育  精神  
                   級                   障がい名

その他(難病等):

● 身分証明書や貴重品等の有無

名称: \_\_\_\_\_ 保管場所: \_\_\_\_\_

名称: \_\_\_\_\_ 保管場所: \_\_\_\_\_

名称: \_\_\_\_\_ 保管場所: \_\_\_\_\_

名称: \_\_\_\_\_ 保管場所: \_\_\_\_\_

名称: \_\_\_\_\_ 保管場所: \_\_\_\_\_

名称: \_\_\_\_\_ 保管場所: \_\_\_\_\_

● メモ(自由に記載ください、書き足りなかったことを書きましょう)

-----

-----

-----

-----

-----

-----

-----

-----

-----

-----

## これまでのわたし(わたしの思い出)



### ● 誕生(例:名前の由来など)

---

---

### ● 幼少期

---

---

### ● 中学・高校・大学等

---

---

---

---

---

---

---

---

### ● 結婚・子育て

---

---

---

---

---

---

---

---

● 職歴

-----  
-----

● これまで住んだ家・場所

-----  
-----

● 大切な思い出

-----  
-----  
-----  
-----  
-----



自分の「これまで」を振り返ることで、自分が大切にしたいことや自分の思いが見えてくるかもしれません。また家族にとっても、あなたへの思いを明日へつないでいく大切な1ページになることでしょう。

— 告 告 —

外科 内科 小児外科 肛門外科 皮膚科



Komatsu Clinic

# こまつ外科内科クリニック

院長 小松 和久

診療時間 【平日】 午前/8:30~12:00 午後2:00~6:00

【土曜日】 午前/8:30~12:30

休診日 木曜日・第1・3水曜日午後・日曜日・祝日

白石市城南2丁目2-6 ☎0224(22)2115





●趣味・特技

-----  
-----

●好きな食べ物

-----  
-----

●好きな花、音楽、本など(思い出のものなど)

-----  
-----

●好きな時間(いきいきできる時間やほっとする時間など)

-----  
-----

●大事な物(自分だけの宝物など)

-----  
-----

●お気に入りの場所(思い出の場所、好きな場所など)

-----  
-----

## これからのわたし

☆これからやりたいこと(チャレンジしたいこと)

▶そのために必要なこと

☆ 年後 (わたし 歳)

▶そのために必要なこと



生活の中で、できるだけ体や心を動かす機会があるといいですね。そのためには、体を動かす教室に通ったり、外に出て人との交流を楽しんだり、活動的な生活を心がけましょう。

広告

### お孫さんに保険のプレゼントを考えてみませんか？

保険のプレゼント？と思われるかもしれませんが、医療・がん保険に加入してあげるというプレゼントです。お孫さんたちが大きくなってからも、入っていてもらってよかったとずっと感謝されることでしょう。また、将来の資金を考えての貯蓄タイプの保険や、相続に関するご心配を含めて

まずはお気軽にご相談ください。

TEL.0224-26-2002

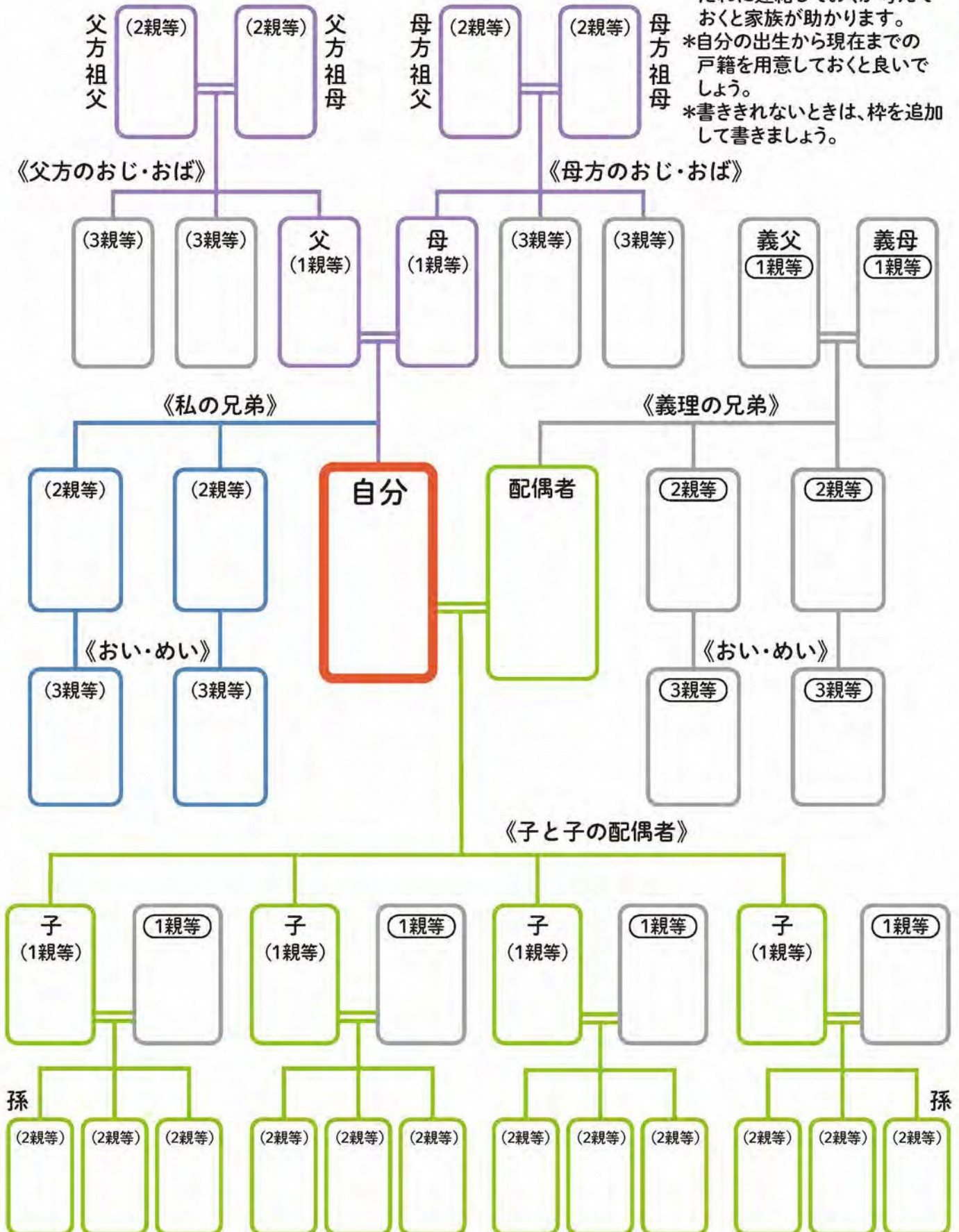
<募集代理店> 蔵王酒造株式会社 保険事業部  
白石市中町11 七十七銀行白石支店向



# 第2章 まわりの人のこと

## 家系図

\*わかる範囲で書いてみましょう。  
もしものことがあったとき、だれに連絡しておくか考えておくと家族が助かります。  
\*自分の出生から現在までの戸籍を用意しておくといいでしょう。  
\*書ききれないときは、枠を追加して書きましょう。



## 親戚リスト

名 前	続柄 (関係)	現住所	連絡先	入院時・葬儀時連絡
				する・しない どちらでもよい
				する・しない どちらでもよい
				する・しない どちらでもよい
				する・しない どちらでもよい
				する・しない どちらでもよい
				する・しない どちらでもよい
				する・しない どちらでもよい
				する・しない どちらでもよい
				する・しない どちらでもよい

## 友人リスト

名 前	続柄 (関係)	現住所	連絡先	入院時・葬儀時連絡
				する・しない どちらでもよい
				する・しない どちらでもよい
				する・しない どちらでもよい
				する・しない どちらでもよい
				する・しない どちらでもよい
				する・しない どちらでもよい



## お付き合いリスト

名 前	続柄 (関係)	現住所	連絡先	入院時・葬儀時連絡
				する・しない どちらでもよい
				する・しない どちらでもよい
				する・しない どちらでもよい
				する・しない どちらでもよい
				する・しない どちらでもよい
				する・しない どちらでもよい
				する・しない どちらでもよい
				する・しない どちらでもよい
				する・しない どちらでもよい

## ペット

種 類 犬・猫・その他	名 前	気をつけてほしいこと 注意すること	もしものとき
			<input type="checkbox"/> 家族の判断に任せる <input type="checkbox"/> 特定の人に託したい ( )
			<input type="checkbox"/> 家族の判断に任せる <input type="checkbox"/> 特定の人に託したい ( )
			<input type="checkbox"/> 家族の判断に任せる <input type="checkbox"/> 特定の人に託したい ( )
			<input type="checkbox"/> 家族の判断に任せる <input type="checkbox"/> 特定の人に託したい ( )

# 第3章 もしものとき…介護・医療のこと

## もしものとき、わたしにとって大切なこと

「もしものとき」に備えて医療や介護に関する考え方や、今後どうしたいかなどの思いを書き留めておきましょう。

- もし生きることができる時間が限られているとしたら、あなたにとって大切なことはどんなことですか？以下の中から選んでみて下さい(複数回答可)

- |   |  |
|---|--|
| <input type="checkbox"/> 家族や友人            | <input type="checkbox"/> 趣味              |
| <input type="checkbox"/> 仕事や社会的な役割        | <input type="checkbox"/> ひとりの時間が保てること    |
| <input type="checkbox"/> 身の周りのことが自分でできること | <input type="checkbox"/> 経済的なこと          |
| <input type="checkbox"/> できる限りの治療が受けられること | <input type="checkbox"/> その他(具体的に書いて下さい) |
| <input type="checkbox"/> 家族の負担にならないこと     |  |

- あなたは重体や危篤になった経験や、親しい方を亡くしたご経験はありますか？ご自身、ご家族や友人のご経験、またテレビや映画の場面を通じてお感じになったことについて、お伺いします。

「こんな最期だったらいいな、こんな治療やケアを受けたいな」と感じたことはどんなことですか？具体的に書いてみましょう。

「こんな最期は嫌だな、こんな治療やケアは嫌だな」と感じたことはどんなことですか？具体的に書いてみましょう。

今後もし同じような状況になったとしたらどのような治療やケアを受けたいですか？具体的に書いてみましょう。

## 病気になったら

### ●告知について

- 病名や余命を告知してほしい       病名のみ告知してほしい  
 家族等に任せる       その他( )

### ●延命治療について

- 可能な限り延命治療を受けたい       延命治療を希望しない  
 苦痛を少なくすることをしてほしい       その他( )

### ●希望する延命治療

- 点滴による水分補給       中心静脈栄養       経管栄養(胃ろう含む)  
 昇圧剤の投与       人工呼吸器       蘇生術(心臓マッサージなど)  
 その他(具体的に)( )

### ●終末医療について

- 自宅で過ごしたい       病院で看護を受けたい  
 病院以外の施設等で過ごしたい       その他( )

### ●臓器の提供等について

- 臓器提供意思表示カードで、提供を意思表示している  
 臓器提供等は希望しない       その他( )

### ●自分以外の誰かが介護・医療のことを判断しなくてはいけない場合、意見を尊重してほしい人は誰ですか？

名前: \_\_\_\_\_ 続柄: \_\_\_\_\_ 連絡先: \_\_\_\_\_

— 広 告 —



電気の事ならお任せください

白石市大鷹沢大町字砂押7-3

TEL 0224-25-9939



## 介護が必要になったら

### ●介護をお願いしたい人

- できるだけ家族に任せたい

名前: \_\_\_\_\_ 続柄: \_\_\_\_\_ 連絡先: \_\_\_\_\_

- 介護の専門家に任せたい( \_\_\_\_\_ )

- 家族・親族の判断に任せたい

- その他( \_\_\_\_\_ )

### ●介護してほしい場所

- なるべく自宅を希望する

- 病院や施設に入りたい

名称: \_\_\_\_\_

- 家族・親族の判断に任せたい

### ●介護の費用について

- わたしの年金や預金でまかなってほしい

- 保険に加入している(保険の名前・種類: \_\_\_\_\_ )

- 用意している(保管場所: \_\_\_\_\_ )

- その他( \_\_\_\_\_ )



体力の低下や日常生活に支援が必要と感じるなど、気になることがありましたら地域包括支援センター(P1)にご相談ください。必要に応じて、介護予防のための事業等をご案内します。

広告

居宅介護支援事業所  
訪問介護事業所

# わかな

〒989-0232  
宮城県白石市福岡長袋字山ノ下1番地7

**でんわ0224-26-9951**

FAX0224-26-9952 株式会社わかな

白石市の音楽療法デイサービス



わおん  
デイサービスセンター **輪音**

株式会社 ハーモニック [TEL / FAX]  
〒989-0225 白石市東町3丁目6-54 **0224-26-3188**

## 判断力が落ちたら

### ●財産管理などをお願いしたい人

配偶者

名 前:

子ども

名 前:

その他

名 前:

## 成年後見制度について

認知症等で、判断能力が十分でない方を保護・支援するための制度です。成年後見制度は「法定後見制度」と「任意後見制度」があります。

### ●法定後見制度

家庭裁判所が選任した成年後見人等が、本人の利益を考えながら、本人の代理として契約などの法律行為をしたり、本人が行った不利益な法律行為を後から取り消したりすることができます。

### ●任意後見制度

本人が十分な判断能力があるうちに、将来、判断能力が不十分になった場合に備えて、あらかじめ自らが選んだ代理人(任意後見人)に、自分の生活、療養看護や財産管理に関する事務について代理権を与える契約(任意後見契約)を公証人の作成する公正証書で結んでおくというものです。

(※法務省ホームページ「成年後見制度～成年後見登記制度」より抜粋しています。)

廣 告

## 笑顔溢れる日々を過ごしてみませんか？

医療法人社団 清風会

介護老人保健施設  
居宅介護支援事業所

# 清風

☎ 0224-22-2110

白石市大手町2-1

# 第4章 財産のこと

家族であっても、個人がどのような資産を持っているかは分からない事が多いものです。一覧にしてまとめておきましょう。

## 不動産・預貯金・生命保険・公的年金

名称	内容	保管場所	備考

## 公共料金など口座自動引き落としの設定

### ●口座自動引き落としの設定

項目	金融機関	口座番号	引き落とし日	備考

広告

**面倒な分別いりません！何でも片付けます！**

空き家・遺品整理 ゴミ屋敷・解体前・引越し片付 家電・粗大ゴミ処分 伐採・ハチ駆除



**株式会社クリーンアップ渋谷**



ホームページはこちら  
蔵王町宮字館山5-1

**TEL0224-26-9958**

**LINE** はじめました  
LINE でご相談・お見積り



## ローン・借入金・借金の保証・貸付金など

### ●ローン・借入金

借入先／連絡先	内 容	金額／返済期限	備 考 (契約書の保管場所など)

### ●他人の借金の保証(連帯保証人)

主債務者(お金を借りた人)／ 連絡先／間柄	債権者(お金を貸した人)／ 連絡先	保証した金額／保証日	備 考 (契約書の保管場所など)

### ●貸付金等について

貸付先／連絡先	内 容	貸付金額／貸付日	備 考 (証書の有無など)

## その他財産に関する伝えたいこと

### ●メモ

-----

-----



廣 告

あなたの土地に境界標はありますか？

お気軽にご相談下さい。

土地家屋調査士 安 藤 みち子  
行政書士

土地家屋調査士 安 藤 清 英

〒989-0276 白石市大手町3番20号

TEL:0224-26-2806 FAX:0224-26-2876

# 第5章 もしものとき…葬儀・お墓のこと

## 葬儀のこと

### ●葬儀の実施と規模

- しなくてもいい
- 家族・近親者のみで行ってほしい(家族葬)
- 広く知らせて一般的な形式で
- 家族・親族の判断に任せる
- その他( )

### ●葬儀の場所

- 葬儀社や互助会で生前予約している  
業者名( ) 連絡先( )
- 希望がある(名称等: )
- その他( )

### ●葬儀の費用

- 年金や貯金を費用にあててほしい
- 用意している(種類、保管場所等: )
- 家族・親族の判断に任せる
- その他( )

### ●遺影

- 遺影にしてほしい写真がある(保管場所: )
- 特に決めていないので家族・親族などに任せる
- その他( )

## その他葬儀に関する伝えたいこと

### ●メモ

---

---

---

---



●葬儀について

葬儀業者との生前契約・予約

- 契約している       予約している  
 (業者名: \_\_\_\_\_ 連絡先: \_\_\_\_\_ )  
 していない

葬儀を行う宗教・宗派

- 下記の宗教・宗派を希望する  
 (名称: \_\_\_\_\_ 連絡先: \_\_\_\_\_ )  
 無宗教葬にしてほしい  
 家族・親族の判断に任せる

副葬品(お棺の中に入れてほしいもの)

- ある( \_\_\_\_\_ )  ない

死装束

- 身に着けたいもの  
 (内容: \_\_\_\_\_ 保管場所: \_\_\_\_\_ )  
 ない

●遺言書について

- 有(保管場所: \_\_\_\_\_ )  
 無

●その他葬儀に関して伝えておきたいこと・希望

-----  
 -----

告 告

ご葬儀・永代供養に関するご相談承ります

**威徳寺** 医王山  
 真言宗智山派



〒989-0216      TEL0224-25-6151  
 白石市大平中目字威徳寺前一      FAX0224-25-6192

浄土真宗 本願寺派 法源山 清林寺



墓地・永代供養墓・葬儀等  
 なんでもご相談ください

白石市南町2丁目8-5 TEL0224(24)2660  
<http://www.7b.biglobe.ne.jp/~seirinzi/>

## お墓のこと

### ●お墓の場所

- 希望なし  
 希望がある  
(名称・場所等: )  
 すでにある  
(名称・場所等: )

### ●埋葬

- お任せする  
 希望がある  
(場所等: )

### ●お墓の費用

- わたしの預金等でまかなってほしい  
 用意している  
(保管場所等: )  
 その他( )

広告

日蓮宗  
みょう けん じ  
星王山 妙見寺  
各種ご相談承ります  
宮城県白石市柳町16  
0224-26-2575

浄土真宗 本願寺派 高德山 専念寺  
白石市中町53 0224(26)3367

## 大切なもの・渡したいもの

何を:

保管場所:

誰に:名前

関係

連絡先:

何を:

保管場所:

誰に:名前

関係

連絡先:

## 処分・整理したいもの

何を	保管場所	備考

広告

**ご家庭の不要品かたづけ処分引き受けます**

- ・一般廃棄物収集運搬(白石市・角田市・蔵王町・大河原町・丸森町・七ヶ宿町)
- ・産業廃棄物収集運搬(宮城県) ・し尿汲み取り(白石市・七ヶ宿町)
- ・浄化槽保守点検清掃(白石市)

**協業組合 仙南環境公社**

宮城県白石市福岡八宮字弥治郎南82-2 TEL0224-25-1011

# 第6章 地域の身近な相談窓口

手続き、健康、法律など様々な分野で支援を行っている窓口をまとめています。  
お気軽にご相談ください。

## 相談・手続き先

高齢者の介護に関することや権利擁護、生活支援など、地域であなたの様々な相談に応じます。

市外局番(0224)

相談種別	開催回数	日時・場所	担当課	電話番号
人権擁護	毎月1回	広報確認	市民生活課	☎22-1314
行政相談				
無料法律相談				
農家相談			農業委員会	☎22-1256
こころの相談	精神科医による相談 毎月1回 精神保健福祉士による相談 毎月1回		健康推進課	☎22-1362
障がい者相談	毎月1回	福祉課	☎22-1400	

定期相談

第6章 地域の身近な相談窓口

広告

年金のことなら、ご相談ください

大橋 社会保険労務士事務所  
行政書士

大橋 敏郎

紛争解決代理業務付記

〒989-0228 宮城県白石市字兎作35-1

TEL0224-22-4725

FAX0224-22-4727

相続手続・生前贈与・遺言

司法書士 行政書士 小畑事務所

〒989-0276 白石市大手町3番15号

TEL(0224)26-2892 FAX(0224)25-7735

相談種別	お問い合わせ先	場所	電話番号
高齢者の相談	地域包括支援センター	総合福祉センター	☎22-1466
高齢者福祉サービス	長寿課		☎22-1361
生活困窮者自立支援相談	社会福祉協議会		☎22-2130
ごみ・リサイクル相談	市民生活課	市役所	☎22-1314
空き家相談	建設課		☎22-1326
消費生活相談	消費生活相談室 月・水・金 9:00~16:00		☎22-0783
DV・ハラスメント相談	男女共同参画相談支援センター 月・水・木・金 8:30~16:00	ふれあいプラザ	☎22-6035

相談窓口

主な内容	担当課	場所	電話番号
介護保険関係	長寿課	総合福祉センター	☎22-1361
障がい者手帳・福祉手当等	福祉課		☎22-1400
国民健康保険関係	健康推進課	健康センター	☎22-1362
後期高齢者医療保険関係			
国民年金関係			
上下水道関係	上下水道事業所	上下水道事業所	☎25-5522
農地関係	農業委員会	農林振興センター	☎22-1256
市県民税・固定資産税・軽自動車税	税務課	市役所	☎22-1313
転居・死亡届など	市民生活課		☎22-1312

各種手続き窓口

広告

**従業員募集中**  
各宗葬儀・生花・仏壇・仏具

**(有)西谷葬祭総業**

白石本店・白石市柳町13 葬儀部 ☎25-4623

**葬祭会館 西鳳殿**  
レポートホール RAPPART HALL  
さいほうでん  
白石市蔵楽字石倉11-3(国道113号沿)  
TEL 24-2483  
FAX 24-2484  
ニシヤサン

**土地・住宅の  
ご相談なら...**

日々の暮らしをお手伝い

**(有)佐幸建築店**  
宮城県白石市福岡蔵本字西町27-2  
☎ 0224-25-9303

# 最終章 大切なあなたへ

大切な人へ伝えたいメッセージをまとめておきましょう。

家族・親族・友人・お世話になった方へのメッセージ

さんへ

最終章 大切なあなたへ

※足りない場合はコピーして追加しましょう。

広告



医療法人圭友会

## 水野内科クリニック

時間 \ 曜日	月	火	水	木	金	土
午前 8:30~12:00	●	●	●	●	●	●
午後 2:00~ 6:00	●	●	●	休診	●	休診

●月曜日の午後は午後3時からの診察となります  
※休診日→木・土の午後 日・祝祭日

理事長 水野 友貴  
水野 圭司

白石市沢端町 3-43

TEL (0224) 25-2736

FAX (0224) 25-2998

# 白石市 マイエンディングノート

令和5年12月発行

本冊子に掲載の情報は令和5年12月現在の情報を掲載しているため、情報は変更される場合があります。あらかじめご了承ください。

## 発行

白石市／株式会社サイネックス



白石市HP



サイネックスHP

## 制作

株式会社サイネックス 東京本部

〒102-0083 東京都千代田区麴町5-3

TEL.03-3265-6541(代表)

## 広告販売

株式会社サイネックス 仙台支店

〒982-0034 宮城県仙台市太白区西多賀4-13-8

TEL.022-243-6671

※掲載している広告は、令和5年11月現在の情報です。

※内容を無断で複写・複製・転載することは固く禁じます。

QRコードは株式会社デンソーウェブの登録商標です。



見やすく読みまちがえにくい  
ユニバーサルデザインフォント  
を採用しています。

共に寄り添い、  
つながっている安心を



皆様の安心と、これからの、  
豊かな暮らしを見つめ続けます。

- ✦ 成年後見のご相談
- ✦ 任意後見契約のご相談
- ✦ 後見人等の就任
- ✦ 遺言の執行



一般社団法人

シニアパートナーズ

Senior Partners 〒989-1245 大河原町字新南28-10

☎ 0224-86-4234

シニアパートナーズ 相談

検索 